

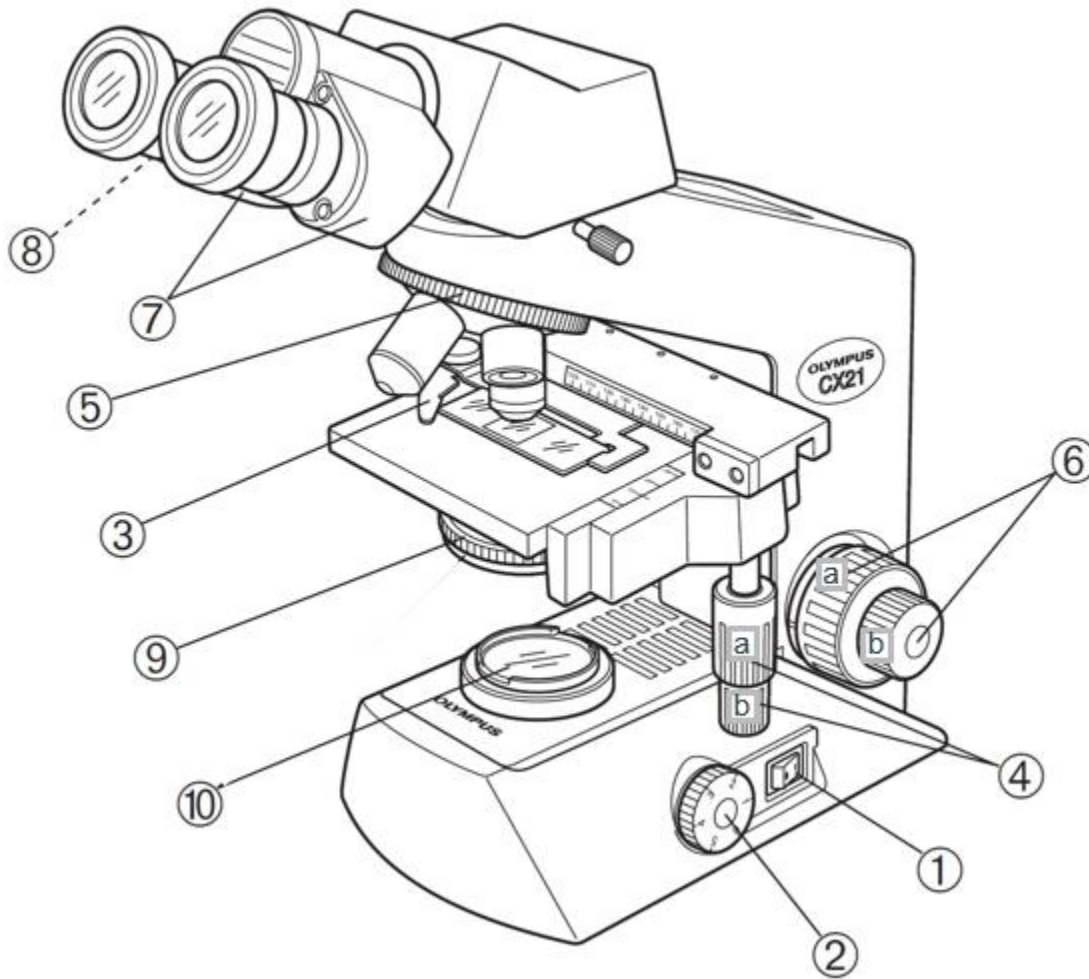
**LAPORAN PRAKTIKUM HISTOLOGI**  
**BLOK BELAJAR, HUMANIORA DAN ETIKA**



**FAKULTAS KEDOKTERAN**  
**UNIVERSITAS MUHAMMADIYAH MALANG**

**2021**

## MIKROSKOP



Tuliskan nama, fungsi dan cara menggunakan masing-masing bagian pada gambar mikroskop di atas:

1. Nama :  
Fungsi :  
Cara pakai :

2. Nama :  
Fungsi :  
Cara pakai :

3. Nama :  
Fungsi :  
Cara pakai :

4. a. Nama :  
Fungsi :  
Cara pakai :

b. Nama :  
Fungsi :  
Cara pakai :

5. Nama :  
Fungsi :  
Cara pakai :

6. a. Nama :  
Fungsi :  
Cara pakai :

b. Nama :  
Fungsi :  
Cara pakai :

7. Nama :  
Fungsi :  
Cara pakai :

8. Nama :  
Fungsi :  
Cara pakai :

9. Nama :  
Fungsi :  
Cara pakai :

10. Nama :  
Fungsi :  
Cara pakai :